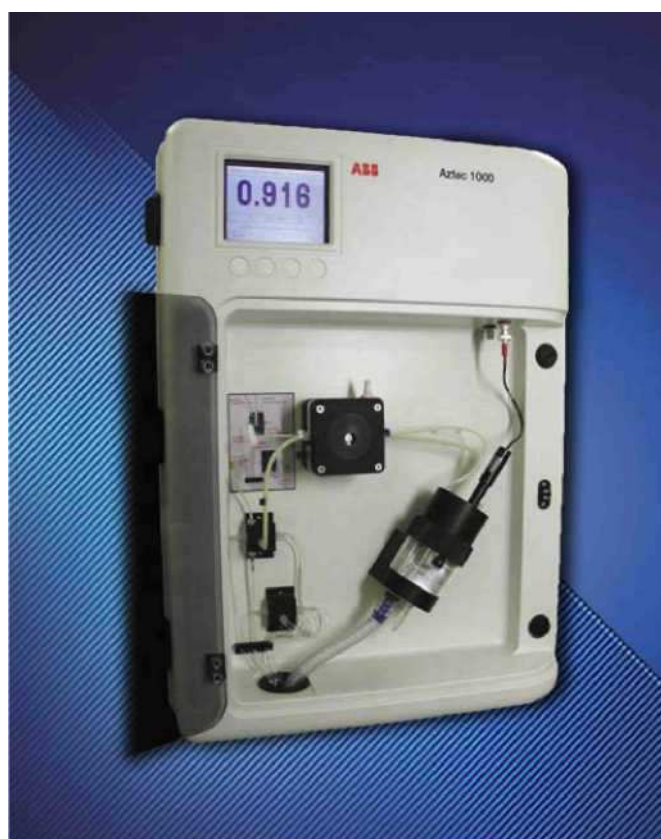


- **Niskie zużycie odczynników**
 - 10 l buforu wystarcza na ciągłe pomiary w ciągu 4 miesięcy
- **Uproszczony układ hydrauliczny**
 - wszystkie komponenty są łatwo dostępne, co ułatwia czyszczenie i ewentualną wymianę.
- **Do pomiarów azotanów i fluorków stosowane są elektrody stałe**
 - nie zawierają elementów wymagających wymiany
- **Próbka i elektroda są termostatowane**
 - Zapewnione stabilne i dokładne pomiary
- **Minimalne koszty użytkowania wynikające z niskich potrzeb obsługi, części zużywających się i odczynników**
- **Dostępne dla użytkownika ekrany analizy wyników, wykresów i identyfikacji usterek**
- **Autokalibracja**
 - Automatyczny i programowany cykl kalibracji
- **Modułowa budowa**
 - Możliwa konfiguracja do pomiarów Amonu, Azotanów i Fluorków



Analizatory jonoselektywne serii AZTEC® 1000, wiarygodne urządzenia pomiarowe on-line

Wstęp

Seria analizatorów jonoselektywnych AZTEC® S1000 zapewnia wysoką dokładność, przy dużej wytrzymałości i niskich wymaganiach obsługowych. Stosowane one są do wód uzdatnionych, przemysłowych i ścieków.

Seria analizatorów AZTEC® S1000 została zaprojektowana aby połączyć łatwość i prostotę użytkowania i obsługi z zaawansowanymi możliwościami sterowania i rejestracji danych.

Jedna pompa perystaltyczna realizuje transport próbki i odczynnika. Dostarcza precyzyjne ilości próbki z procesu i buforu ze zbiornika. Próbka i bufor zostają wymieszane i przepływają przez wymiennik ciepła podnoszący temperaturę i zapewniający wymieszanie.

Przygotowana mieszanina przepływa do bloku elektrody, gdzie omywa elektrodę jonoselektywną. Sygnał z elektrody przetworzony jest przez mikroprocesor podający zmierzone stężenie w ppm, mg/l, ppb, ug/l. Po pomiarze próbka odpływa do ścieku.

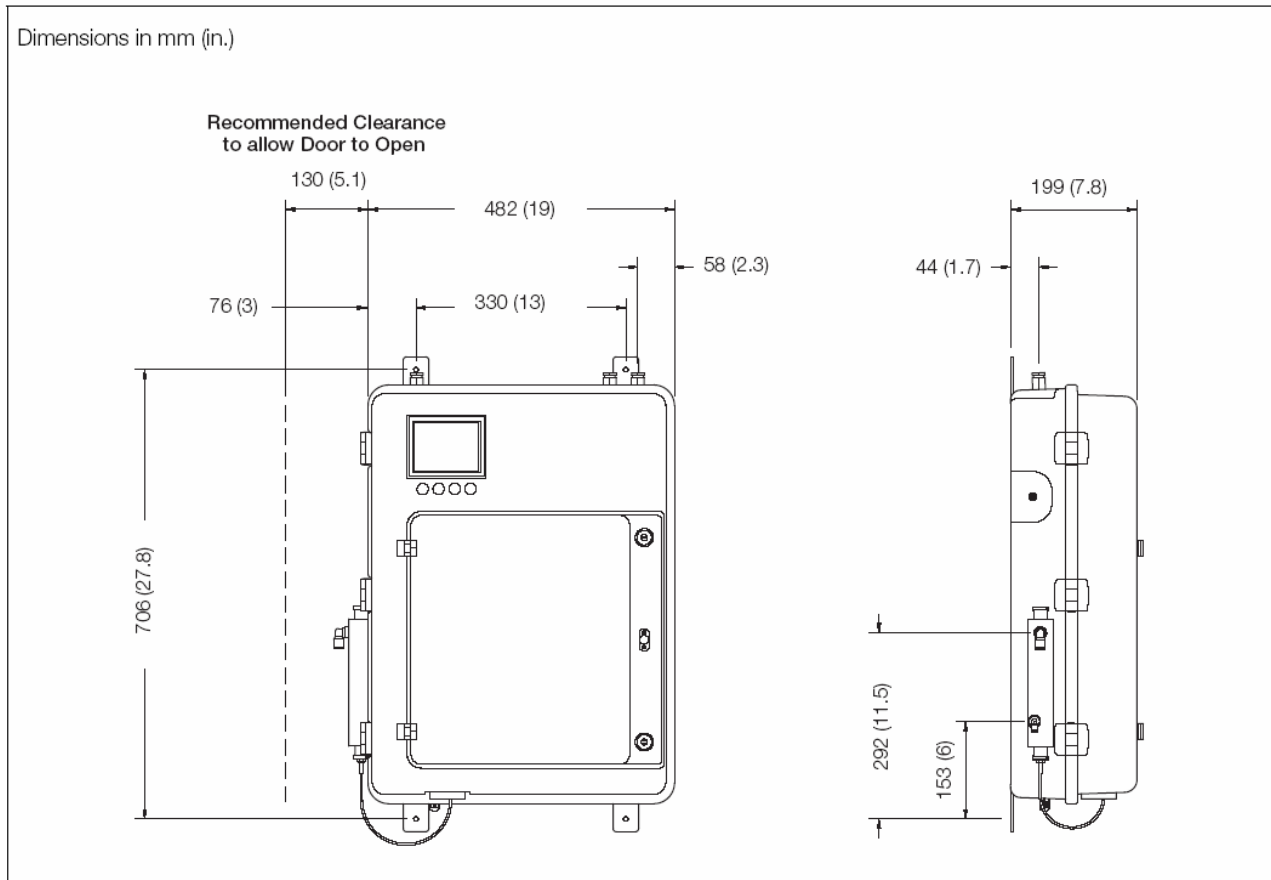
Podczas automatycznej kalibracji, próbka zostaje odcięta, a do elektrody dopływają wzorce przełączane kolejno elektrozaworem .



Naczyniem elektrody i grzejnik



Łatwa wymiana rurek



Specyfikacje

Ogólne

Standardy jakości

Produkcja zgodna z normą ISO 9001

Zgodność

Instrument w pełni zgodny z wymaganiami CE

Zakres pomiarowy/Częstotliwość pomiarów

Amon	Automatycznie przełączany	0 do 1000 mg/l jako NH ₃
Nitrate	Automatycznie przełączany	0 do 1000 mg/l jako NO ₃
Fluoride	Automatycznie przełączany	0,05 do 100 mg/l jako F ⁻

Typowa dokładność

< ±2% wskazania lub ± 5ppb (wartość większa)

Rozdzielczość

4 cyfry zmienny przecinek

Temperatura otoczenia

0°C - 40°C

Kalibracja automatyczna

Dwu punktowa kalibracja automatyczna z opcją wywołania ręcznego.
Programowana od 4 razy/dzień do raz/tydzień

Czas odpowiedzi

90% zmiana skokowa w ciągu 5 minut

Archiwizacja wyników

28 dni (co 4 godz.), 7 dni (co 1 godz.) lub 24 godz (5 minut)

Języki

Angielski UK, Angielski US, Hiszpański, Francuski, Niemiecki, Włoski i Polski

Próbka

Przepływ

Ciągły, 200 - 500 ml/min

Temperatura

0°C-40°C

Jakość próbki

Możliwa praca bez filtracji dla wód powierzchniowych i ścieków oczyszczonych, w innych aplikacjach wymagana odpowiednia filtracja

Zużycie odczynnika

2.5 litrów/tydzień buforu, 50ml każdego z roztworów kalibracyjnych (na kalibrację). Odpowiada wymianie odczynników raz w miesiącu

Elektryczne

Zasilanie

Automatyczny wybór zasilania od 85 do 264 Vac, 47 - 63 Hz, jedna faza

Moc znamionowa

85 Wat

Sygnal wyjściowy

Jeden: 4 - 20 mAdc, 0 - 20 mAdc, lub 0 - 10 mAdc / 1000 μ s maks. Dostępne dodatkowe sygnały wyjściowe

Przełączniki alarmowe

Sześć. Każdy programowalny jako wysoki, niski, ostrzeżenie lub błąd. Zawierają ustawienia histerezy, opóźnienia i działania. Styki do obciążeń opornościowych 5A @ 240 VAC. Dostępne dodatkowe przełączniki

Wyjścia cyfrowe

Wyjście szeregowo RS232 lub drukarka. Opcjonalna komunikacja z komputerem PC i Companion CD dostarczanym z analizatorem

Dane urządzenia

Obudowa

Przemysłowa obudowa z ABS, NEMA 4X/IP65

Przyłącza próbek

Wlot: kolanko do rurki 6mm O.D.

Odplyw: kolanko do rurki 10mm O.D.

Masa całkowita

21 kg

Wymiary

485 mm x 660 mm x 205 mm

ABB zapewnia wsparcie swych klientów
w ponad 100 krajach na całym świecie

www.abb.com

Firma pracuje ciągle nad usprawnieniami
produktów i zastrzega prawo do zmian
informacji zawartych w tym dokumencie

ABB 2007



ABB Limited
8 Hawksworth
Southmead Industrial Park
Didcot, Oxfordshire
OX11 7HR
UK
Tel: +44 (0)1235 512000
Fax: +44 (0)1235 512